

Allarme apertura chiusino serie CPT08010



Interruttore finecorsa magnetico utilizzato per la rilevazione dell'apertura dei chiusini dei passi d'uomo per i serbatoi interrati.

L'assieme, a codice CPT08010, è composto dall'interruttore CPTL07 con contatto semplice in versione finecorsa e dagli accessori necessari al fissaggio.

Realizzato con particolari in acciaio Inox e certificato Atex per essere utilizzato all'interno di pozzetti con possibilità di presenza di idrocarburi. Dispone di una corsa di funzionamento di oltre 30 mm per poter adattarsi alle tolleranze di apertura e chiusura dei chiusini stessi ed è completo di kit di fissaggio a parete.


Condizioni speciali

Il corpo interruttore e il cavo ad esso permanentemente collegato devono essere protetti contro il rischio di danneggiamento dovuto a sollecitazioni meccaniche.

Se l'apparecchiatura di gestione non è già protetta contro le sovratensioni e le sovracorrenti, la sorgente di alimentazione esterna dell'interruttore CPTL07 deve essere provvista di un dispositivo con doppia limitazione della corrente (es. CPT17511/A) con una corrente massima di 500 mA, tensione massima 250 V e capacità di rottura di 1500 A (EN 60127).

Idoneo per l'utilizzo in zona 0

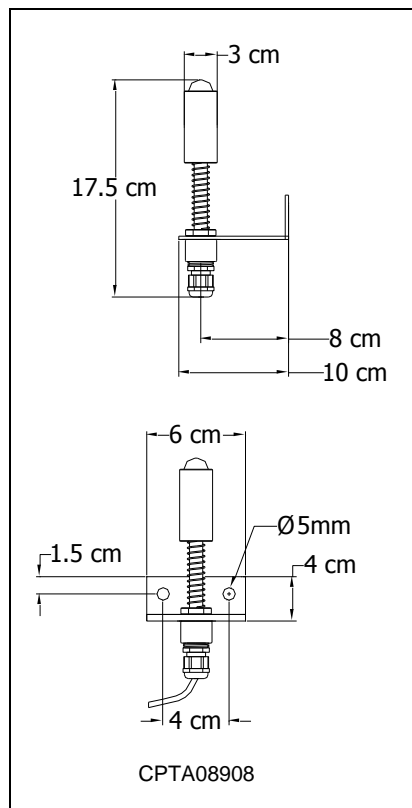
Caratteristiche tecniche

• Tensione max. di commutazione	28,8 VCA
• Corrente max. di commutazione	0,5 A
• Potenza max. di commutazione	30 VA
• Tipo cavo	PVC schermato, lunghezza standard 5 m, Ø 5,5 mm ² ±0,5
• Temperatura di funzionamento	-25°C ÷ +60°C
• Funzione uscita	Interruttore / Commutazione
• Grado di protezione	IP68
• Materiale corpo	Acciaio inox Aisi 316
• Materiale attuatore	Acciaio inox Aisi 316
• Dimensioni	175X60X10 mm
• Marcatura	 II 1G Ex ma IIC T6 Ga

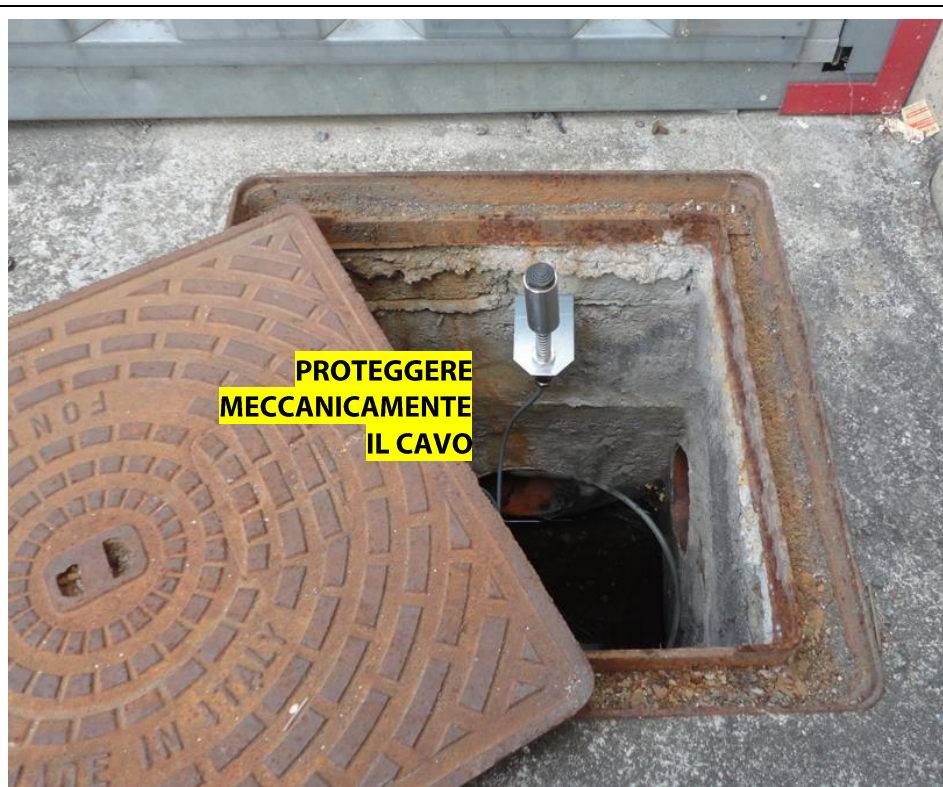
Codifica sensore:

CPTL07	/CIRCUITO	/ATTACCO	/VERSIONE	/PASSO	/ALTEZZA	/L. CAVO
	/D: deviato	/3: alto 3/8	/5: finecorsa	/00	/008 (cm)	/05 (m)

Dimensioni



Esempio di applicazione



Accessori

CPT17511/A	Circuito di protezione per sensore Ex m
------------	---

Codice dispositivo

CPT08010	Allarme apertura chiusino completo di kit di fissaggio
----------	--

Presentazione soggetta a modifiche senza preavviso